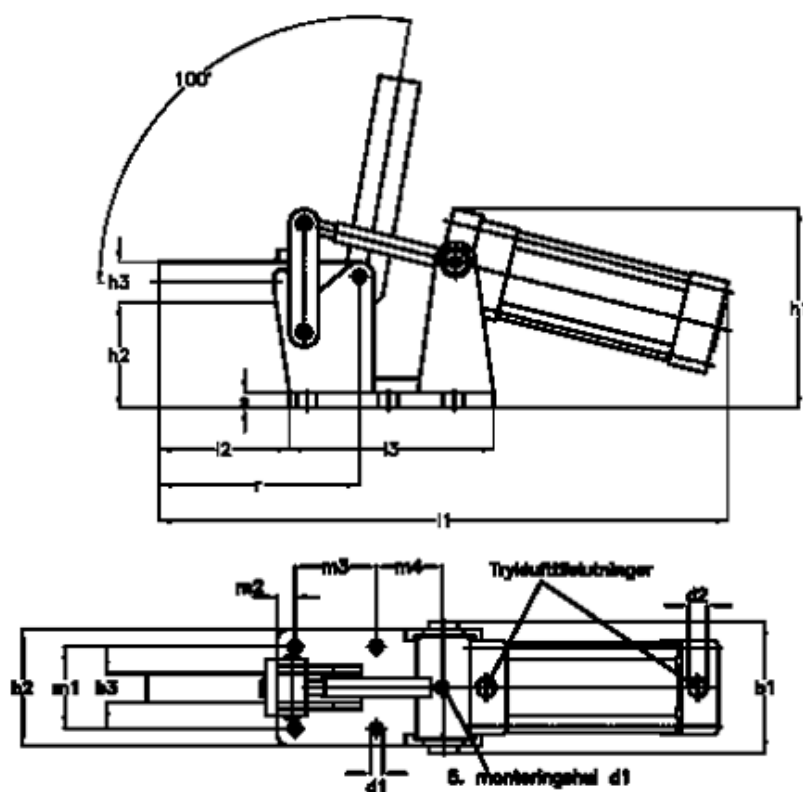


Varenummer: 208611000EPM
 Beskrivelse: E+G Klee pneumatisk hurtigspænder
 GN 861-1000-EP-M

Mål



b1 = 102	Holdekraft N = 10000	r = 140
b2 = 90	l1 = 410	s = 13
b3 = 20	l2 = 90	Slangetilslutning = 8
d1 = 10.5	l3 = 155	Spændkraft ved 6 bar = 2500
d2 = G 1/4	m1 = 65	Størrelse = 1000
h1 = 145	m2 = 12.5	
h2 = 80	m3 = 65	
h3 = 25	m4 = 48	